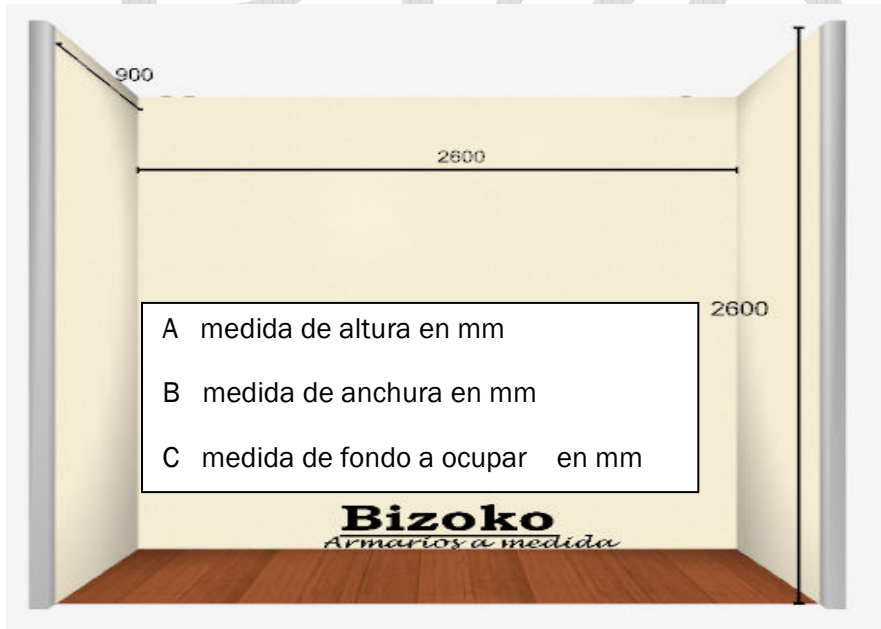
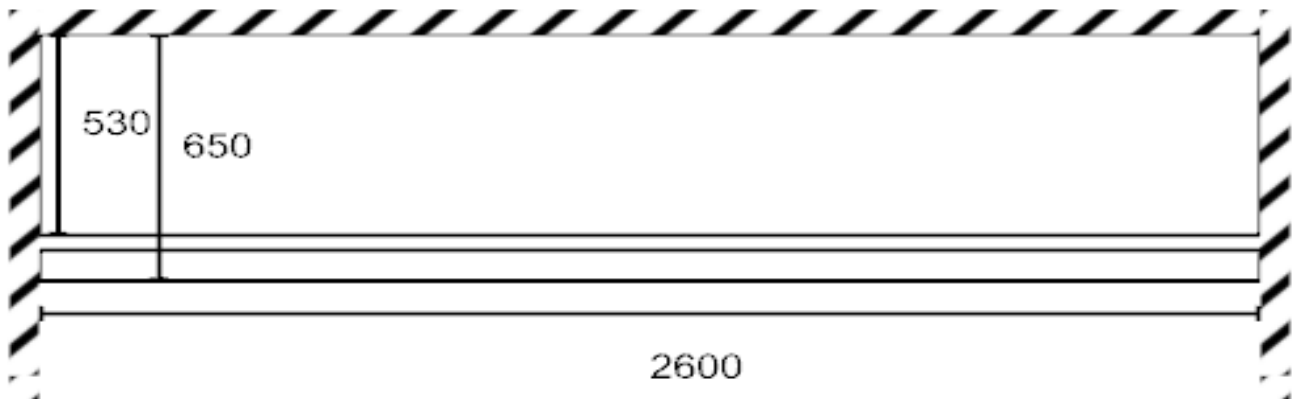


Esquema de medidas para presupuesto Bizoko

Nombre	<input type="text"/>
Dirección	<input type="text"/>
Localidad	<input type="text"/>
Teléfono	<input type="text"/>
Correo electrónico	<input type="text"/>
Al Correo electrónico de	bizoko@bizoko.com



A	Altura	<input type="text"/>
B	Anchura	<input type="text"/>
C	Fondo	<input type="text"/>

Distribución interior y Puertas

Libre distribución en cuanto a los módulos en su interior. Con o sin altillos diáfanos o no y en alturas según necesidades. Se pueden combinar distintos colores en las melamínas del interior.

Para la valoración será requisito únicamente el número de módulos y de cajones con su correspondientes puertas y tipo de perfil en las mismas, altura tipo de frente "normal, barnizado, cristal" y el tipo de guías en éstos así como el número de módulos que componen el armario pueden ser 3, 4, 5 ó 6 módulos con sus correspondientes puertas

Tipo de perfilaría en las puertas del armario

Madera	Melaminica	Aluminio plata	Aluminio oro	Aluminio bronce	Aluminio blanco	Aluminio 8m plata	

Número de Módulos y tacas de cajones en el interior del Armario

Nº de módulos	¿¿	??				
Nº cajones Por cajonera	Ancho	alto	standar	Frente madera barnizada	Frente Cristal	
¿¿	??	mm	mm	Guías normales		

Sistema de apertura de las puertas

Correderas	Abatibles	Plegables	Solo Interior	Estilo del Armario

"Estilo del armario"

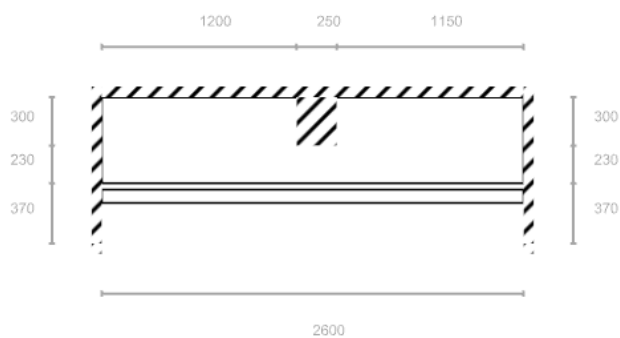
Clásico, moderno, rustico, provenzal, Japonés ¿con cuantas divisiones en palillera?

Combinados en cristales lacados, maderas barnizadas o lacadas en melaminas , melaminas especiales y porcentaje en las combinaciones 1/3 2/4 2/5 etc. Libre designación, adjuntar dibujo

Vinilos etc. etc.

Si hubiera alguna columna o hacena, reflejarla en su situación

ejemplo



entre premarco

de obra u otros acontecimientos

Si hay costado lateral igualmente nóbralo si e a la derecha o a la izda

